

Утвержден  
ППБ.408841.011 РЭ-ЛУ



**АДАПТЕР МОДЕМА**

**АМ-02**

**ППБ.408841.011 РЭ**

**РУКОВОДСТВО ПО ЭКСПЛУАТАЦИИ**

г. Калуга

*ред.10.19*

СОДЕРЖАНИЕ

1	НАЗНАЧЕНИЕ .....	3
2	ТЕХНИЧЕСКИЕ ХАРАКТЕРИСТИКИ .....	4
3	УСТРОЙСТВО И РАБОТА .....	4
4	МАРКИРОВКА И УПАКОВКА .....	6
5	ЭКСПЛУАТАЦИОННЫЕ ОГРАНИЧЕНИЯ.....	7
6	ПОДГОТОВКА К ЭКСПЛУАТАЦИИ .....	7
7	ПОРЯДОК РАБОТЫ .....	10
8	ТЕХНИЧЕСКОЕ ОБСЛУЖИВАНИЕ.....	10
9	ВОЗМОЖНЫЕ НЕИСПРАВНОСТИ И СПОСОБЫ ИХ УСТРАНЕНИЯ .....	11
10	ТРАНСПОРТИРОВАНИЕ И ХРАНЕНИЕ .....	11
11	КОМПЛЕКТ ПОСТАВКИ .....	11
12	СВИДЕТЕЛЬСТВО ОБ УПАКОВЫВАНИИ .....	12
13	СВИДЕТЕЛЬСТВО О ПРИЕМКЕ .....	12
14	ГАРАНТИЙНЫЕ ОБЯЗАТЕЛЬСТВА .....	11
15	РЕМОНТ.....	13
	ПРИЛОЖЕНИЕ А.....	14
	ПРИЛОЖЕНИЕ Б.....	15
	ПРИЛОЖЕНИЕ В.....	16

Настоящее руководство по эксплуатации (РЭ), объединенное с паспортом распространяется на адаптеры модема АМ-02 (далее по тексту АМ-02), изготавливаемые:

248016, г. Калуга, ул. Складская, 4, АО НПО «Промприбор»,

[http:// www.prompribor-kaluga.ru](http://www.prompribor-kaluga.ru); e-mail: [mail@prompribor-kaluga.ru](mailto:mail@prompribor-kaluga.ru)

**Продажи:** тел./факс (4842) 55-65-81(доб.4024); моб.: +7 (906) 640-44-25;

моб.: +7 (910) 591-88-43; [sale@prompribor-kaluga.ru](mailto:sale@prompribor-kaluga.ru)

**Сервис:** тел./факс (4842) 55-07-17, [service@prompribor-kaluga.ru](mailto:service@prompribor-kaluga.ru)

РЭ предназначено для изучения устройства и работы АМ-02, а также содержит правила его монтажа, эксплуатации, технического обслуживания, транспортирования и хранения, комплектность поставки, сведения о приемке и ремонте изделия.

## ОПИСАНИЕ И РАБОТА ИЗДЕЛИЯ

### 1 НАЗНАЧЕНИЕ

1.1 АМ-02 предназначен для считывания текущих и архивных данных, а также служебных сообщений с приборов производства АО НПО «Промприбор» или приборов других производителей имеющих интерфейсы RS-232, RS-485 или СИ АВ\* через телефонный модем / GSM / GPRS модем с использованием цифровых сотовых сетей стандарта GSM (900/1800 МГц) на диспетчерский пункт на базе персонального компьютера (ПК).

\* СИ АВ – сетевой двухпроводный интерфейс для работы с приборами производства АО НПО «Промприбор»

1.2 Область применения – построение систем сбора информации с устройств учета и регистрации потребления тепла и воды. Основным использованием АМ-02 служит подключение одиночных приборов или группы приборов по GPRS каналу для передачи данных.

1.3 Условия эксплуатации АМ-02:

- температура окружающего воздуха.....от +5 °С до +50 °С
- относительная влажность воздуха при температуре 35°С.....до 95%
- механические вибрации частотой от 10 до 50 Гц с амплитудой, мм, не более ..... 0,15
- напряженность внешнего, переменного (50 Гц) магнитного поля, А/м, не более .....400

1.4 АМ-02 имеет степень защиты IP65 по ГОСТ 14254.

1.5 Питание АМ-02 осуществляется от внешнего источника постоянного стабилизированного напряжения от 7 до 15 В. Потребляемая мощность – не более 2 Вт.

1.6 Передача данных может осуществляться через интерфейсы, приведенные в таблице 1.1

Таблица 1.1

Порт	Интерфейс	Назначение	Конструктивное исполнение
1	RS232.1	Подключение модема	Встроены
2	RS232.2	Подключение одиночного прибора с интерфейсом RS232	
3	RS485	Подключение сети из приборов с интерфейсом RS485	Плата MF RS485.2 ППБ.301411.115
	СИ АВ	Подключение сети из приборов с Интерфейсом СИ АВ	Плата ТМК.СИ.АВ ППБ.301411.126

RS-232 интерфейс имеет все стандартные сигналы передачи данных и управления каналом.

RS232.1 интерфейс используется для подключения к модему; RS232.2 интерфейс используется для поддержки приборов БИ-02, ТМК-Н20, ТМК-Н30 а так же тепловычислителей ТМК-Н2, ТМК-Н3, ТМК-Н12, ТМК-Н13 с дополнительной платой ТМК RS232.

RS-485 интерфейс устанавливается опционно, в виде платы расширения, имеет клеммы АВ и питается от внешнего источника питания напряжением от 7 до 30 В, при гальванической развязке и от АМ-02 при отсутствии гальванической развязки.

СИ АВ интерфейс устанавливается опционно, в виде платы расширения для поддержки приборов МК-Н, БИ-01, ТМК-Н1, ТМК-Н2, ТМК-Н3, ТМК-Н12, ТМК-Н13 производства АО НПО «Промприбор».

Каждый из интерфейсов - независимый, конфигурируется на требуемую скорость обмена и работает в 2-х режимах:

- Пакетный режим с асинхронной очередью (команда - ответ)
- Асинхронная приемо - передача (потокные пакеты данных)

Применение асинхронной очереди позволяет уменьшить все задержки в канале передачи данных, получая максимально возможную скорость, что не достижимо при обычном пакетном обмене.

1.7 В АМ-02 предусмотрены два гальванически развязанных дискретных входа для контроля состояния приборов, охранной или пожарной сигнализации и т.п., а для управления – два гальванически развязанных дискретных выхода. Их технические характеристики приведены в таблице 2.1, а схемы организации и нумерация контактов – в Приложении Б.

## 2 ТЕХНИЧЕСКИЕ ХАРАКТЕРИСТИКИ

2.1 Основные технические характеристики АМ-02 представлены в таблице 2.1.

Таблица 2.1

Наименование параметра	Диапазон значений
Длина линии связи для передачи данных через RS-232, м, не более	10
Длина линии связи для передачи данных через RS-485 (при работе на согласованную линию), м, не более	1200
Скорость командного интерфейса RS-232, бод/с	от 1200 до 115200
Скорость интерфейса RS-232 для подключения прибора, бод/с	
Скорость интерфейса RS-485/СИ АВ для подключения прибора, бод/с	от 1200 до 38400
Максимальное напряжение коммутации дискретного выхода, В, не более	30
Ток коммутации дискретного выхода, мА, не более	2
Входное напряжение дискретного входа, В	от 5 до 12
Входное сопротивление дискретного входа, Ом	750
Антидребезг дискретного входа, мс	50

2.2 Показатели надежности

- средний срок службы, лет, не менее ..... 10;
- средняя наработка на отказ, ч, не менее ..... 50 000.

## 3 УСТРОЙСТВО И РАБОТА

3.1 Конструктивно АМ-02 выполнен в прямоугольном ударопрочном пластмассовом корпусе, на котором расположены разъемы портов для подключения, а также элементы индикации.

3.2 Внешний вид, габаритные размеры, а также расположение основных элементов устройства приведены в приложении А.

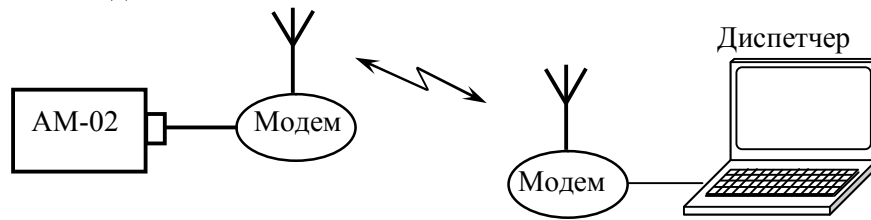
3.3 На лицевой панели изделия расположены следующие элементы индикации:

- светодиод ПИТАНИЕ – индикация наличия питающего напряжения;
- светодиод СВЯЗЬ – индикация наличия обмена данными;
- светодиод РЕЖИМ – индикация выполнения команд и ошибок.

Использование АМ-02 позволяет организовать беспроводную передачу данных с приборов учета через сотовые сети связи по каналам GPRS или CSD на диспетчерский пункт.

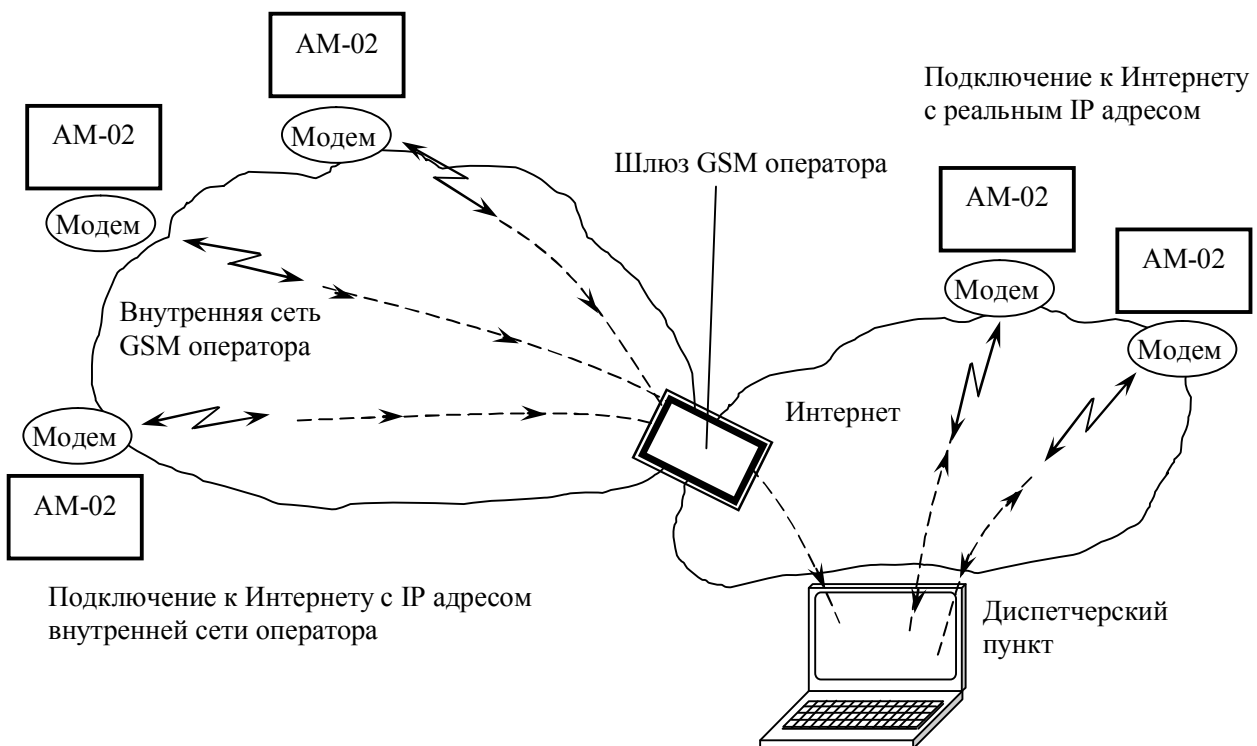
CSD (*Circuit Switched Data*) - технология передачи данных, разработанная для мобильных телефонов стандарта GSM. CSD использует один временной интервал для передачи данных на скорости 9,6 кбит/с в подсистему сети и коммутации, где они могут быть переданы через экви-

валент нормальной модемной связи в телефонную сеть. CSD предполагает тарификацию по времени проведённого соединения.



GPRS (General Packet Radio Service — пакетная радиосвязь общего пользования) — надстройка над технологией мобильной связи GSM, осуществляющая пакетную передачу данных. GPRS позволяет пользователю сети сотовой связи производить обмен данными с другими устройствами в сети GSM и с внешними сетями, в том числе Интернет. GPRS предполагает тарификацию по объёму переданной/полученной информации, а не времени, проведённого соединения.

При использовании CSD обмен с диспетчерским пунктом количество одновременно считываемых приборов ограничивается числом модемов на стороне диспетчера и, следовательно, для накопления данных необходим периодический опрос приборов. При использовании GPRS — число одновременно подключаемых к диспетчерскому пункту приборов определяется пропускной способностью Интернет канала.



В зависимости от решаемой задачи возможно подключение к диспетчерскому пункту, как одиночных приборов, так и групп приборов различных производителей, имеющих интерфейсы RS232 или RS485. Применение интерфейса RS232 обусловлено требованием расположения AM-02 в непосредственной близости от прибора, т.к. длина линии связи ограничена (5...10 м). Применение интерфейса RS485 дает возможность располагать AM-02 удаленно от группы приборов на расстояние до 1200 м, что позволяет обеспечить качественные условия для передачи радиосигнала.

Связь через обычный модем или GSM модем осуществляется при звонке на AM-02. Связь через GPRS канал осуществляется через сеть Интернет. Инициатором обмена служит AM-02. Основанием начала установки связи могут быть следующие события:

- звонок на AM-02 без установки соединения;

- интервал времени или расписание;
- сигнал на дискретном входе.

АМ-02 имеет кэш-буфер команд/ответов для повторного запроса. Размер пакета данных - не более 300 байт. Размер буфера 16 командных пакетов / 48 ответных пакетов.

В АМ-02 используются три порта (см. рисунок 3.3). Командный порт («ПОРТ 1») имеет интерфейс RS-232.1 и предназначен для подключения модема. Порт 2 («ПОРТ 2») имеет интерфейс RS-232.2 и предназначен для подключения приборов имеющих интерфейсы RS-232. Порт 3, в зависимости от установленной платы, может осуществлять обмен либо через интерфейс RS-485, либо СИ АВ.

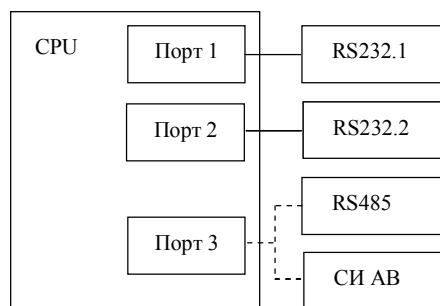


Рисунок 3.3

При наступлении одного из заданных приведенных выше событий АМ-02 осуществляет подключение к сети Интернет и регистрируется на GPRS сервере со статическим адресом. Компьютер диспетчерского пункта устанавливает связь с этим же сервером. Таким образом, образуется канал связи с нужным прибором. GPRS сервер является необходимым звеном, так как при подключении АМ-02 присваивается виртуальный IP адрес, не доступный из Интернета.

Если АМ-02 подключается к Интернету с реальным статическим IP адресом, то компьютер диспетчера может установить связь напрямую с АМ-02 минуя GPRS сервер.

Также связь с АМ-02 можно установить при непосредственном соединении (по модему) АМ-02 и компьютера диспетчерского пункта. В этом случае связь осуществляется по аналоговому каналу (для аналоговых модемов) или по GSM CSD каналу (для сотовых модемов).

Для надежной работы при выводе данных через сеть Интернет по GPRS каналу предусмотрен модуль сброса RES-0X.X, подключаемый между блоком питания модема и самим модемом (см. Приложение Б) и обеспечивающий аппаратный сброс модема, в случае его «зависания».

#### 4 МАРКИРОВКА И УПАКОВКА

4.1 На корпусе АМ-02 нанесены следующие маркировочные обозначения:

- наименование;
- заводской номер;
- товарный знак изготовителя.

4.2 АМ-02 упаковывается в картонные (ГОСТ 9142) или фанерные (ГОСТ 5959) ящики, выложенные внутри упаковочной бумагой по ГОСТ 8828.

Эксплуатационная документация упаковывается в пакеты из полиэтиленовой пленки и вкладывается внутрь ящика.

4.3 В каждый ящик вкладывается упаковочный лист, содержащий следующие сведения:

- наименование изделия;
- обозначение упакованных изделий;
- количество изделий в ящике;
- дата упаковки;
- фамилию упаковщика.

## ИСПОЛЬЗОВАНИЕ ПО НАЗНАЧЕНИЮ

### 5 ЭКСПЛУАТАЦИОННЫЕ ОГРАНИЧЕНИЯ

5.1 **ВНИМАНИЕ!** Нельзя располагать АМ-02 вблизи мощных источников электромагнитных полей (силовые трансформаторы, электродвигатели, тиристорные регуляторы и др.).

5.2 В помещении, где эксплуатируется АМ-02 не должно быть среды, вызывающей коррозию материалов, из которых он изготовлен, а также конденсации влагосодержания окружающего воздуха.

### 6 ПОДГОТОВКА К ЭКСПЛУАТАЦИИ

#### 6.1 Меры безопасности

6.1.1 Все работы по монтажу и ремонту АМ-02 осуществлять при отключенном источнике напряжения питания.

6.1.2 В АМ-02 отсутствуют опасные факторы, так как используемое для его питания напряжение не превышает 15 В.

6.1.3 При ремонте изделия следует принимать меры по защите электронных компонентов, входящих в АМ-02, от статического электричества.

#### 6.2 Внешний осмотр

Перед началом монтажа необходимо выполнить внешний осмотр изделия, при этом следует проверить:

- комплектность;
- отсутствие видимых механических повреждений;
- состояние разъемов, клемм и целостность проводов для подключения к питающей сети.

#### 6.3 Монтаж изделия.

6.3.1 Монтаж АМ-02 производить в удобном для обслуживания месте, соответствующем условиям эксплуатации. При несоответствии выбранного места расположения изделия условиям эксплуатации монтаж производить в защитном шкафу (кожухе), обеспечивающем необходимую степень защиты.

#### 6.4 Подготовка к работе

6.4.1 Перед началом работы необходимо проинициализировать АМ-02 с помощью ПО «Конфигуратор приборов». Для выполнения инициализации соединить порт RS232.2 («ПОРТ2») АМ-02 и СОМ порт ПК с помощью нуль-модемного кабеля, подать питание на :1 и :2 клеммной колодки, соблюдая полярность и установить джампер на :1 и :2 вилки ХРЗ (см. приложение А). Загрузить в ПК ПО «Конфигуратор приборов» и выбрать библиотеку АМ-02. Задать скорость порта канала 19200. Ввести или проверить значение параметров приведенных в таблице 6.1. По окончании удалить джампер на :1 и :2 вилки ХРЗ.

Таблица 6.1

Параметр	Описание
Время	Текущее время и дата
<b>Идентификация</b>	
Имя объекта	Уникальная строка, идентифицирующая прибор на GPRS сервере. При работе через GPRS сервер параметр является обязательным. Максимальная длина 16 символов. Рекомендуется вместо пробелов использовать символы подчеркивания.
Пароль настройки	Пароль, используемый при удаленной настройке прибора и удаленных командах. Максимальная длина 8 символов.
PIN код SIM карты	Максимальная длина 8 символов. Код состоит только из цифр.
<b>SMS параметры</b>	
Номер телефона SMS центра	Телефон необходим для отправки SMS. При отсутствии считывается номер с SIM карты. Максимальная длина 16 символов

Таблица 6.1 (продолжение)

Номер телефона диспетчера	Телефон, на который будут отправляться SMS. Максимальная длина 16 символов
Интервал опроса входящих SMS	Интервал времени, через который АМ-02 считывает поступившие SMS. Опрос SMS происходит только тогда, когда нет соединения через модем или Интернет.
<b>Параметры подключения</b>	
Строка инициализации	Строка инициализации модема. Максимальная длина 40 символов. Прибор реагирует на стандартные команды ответа от модема. Модем должен выдавать команды ответа в символьном режиме.
GSM Оператор	Служит для автоматического заполнения параметров данными наиболее распространенных операторов.
APN (точка входа), Номер телефона провайдера, логин, пароль	Данные необходимые для подключения к Интернету. Максимальная длина APN – 20, остальные 16 символов.
<b>Параметры UDP канала</b>	
UDP- порт сервера	Номер UDP- порта диспетчерского сервера.
UDP- порт прибора	Локальный UDP- порт прибора.
Интервал удержания канала	Интервал времени, по истечении которого АМ-02 посылает пустые служебные пакеты для удержания UDP канала на NAT сервере провайдера при отсутствии обмена. Обычно - максимальный интервал около 60 секунд и зависит от настроек NAT сервера оператора.
Попытки удержания канала	Количество попыток для удержания канала. По истечении заданного числа попыток канал разрывается и АМ-02 отключается от Интернета.
<b>Расписание опроса</b>	
1-й интервал опроса, 2-й интервал опроса	Интервалы времени, в течение которых АМ-02 будет подключаться к Интернету и устанавливать связь с Интернет-сервером.
Пауза между попытками опроса	Интервал времени, по истечении которого будет осуществлена следующая попытка подключения после разрыва канала связи или неудачного соединения.
<b>Расписание захвата</b>	
1-й интервал опроса, 2-й интервал опроса	Интервалы времени, в течение которых АМ-02 будет выполнять соединение при входящем телефонном звонке.
Число звонков	Количество звонков при дозвоне, после которых начнется соединение.
<b>Параметры ПОРТА 1 (RS232.1)</b>	
Скорость порта	Устанавливается из ряда стандартных скоростей от 1200 до 115200 бод. Если нет никаких ограничений у модема или ПК рекомендуется устанавливать максимальную скорость.
Управление потоком	Реакция на аппаратные сигналы интерфейса RS232 управления потоком. При включенной опции прекращается передача, если нет сигнала CTS. Также, при включенной опции АМ-02 снимает сигнал RTS, если буфер команд близок к переполнению (образовалась пробка в канале АМ-02-прибор). При отключенной опции АМ-02 не реагирует на сигналы управления потоком и не выставляет их.
<b>Параметры ПОРТА 2 (RS232.2)</b>	
Скорость порта	Устанавливается из ряда стандартных скоростей от 1200 до 115200 бод.
Межбайтовый таймаут	Время между байтами, используемое для определения границы кадра. Диапазон значений от 1 до 9000 мс
Таймаут приема	Время ожидания АМ-02 ответа от подключенного прибора учета. Диапазон значений от 1 до 9000 мс
Таймаут передачи	Время ожидания АМ-02 при передаче данных в прибор. Данная опция активна только при работе с опцией <i>управление потоком</i> . Диапазон значений от 1 до 9000 мс
Полудуплекс	При включенной опции приемник отключается для подавления возможного эха.



Таблица 6.1 (продолжение)

Управление потоком	См. управление потоком для ПОРТА 1
Асинхронный режим	В этом режиме, после команды записи данных в прибор, АМ-02 не ждет от него ответа, если с прибора приходит пакет данных, он асинхронно переправляет его на ПК (модем). Данный режим позволяет подключать устройства, отправляющие данные без запроса, например по определенному временному интервалу.
DTR, RTS	Служебные сигналы, выставяемые по умолчанию. При включенной опции <i>управление потоком</i> эти сигналы игнорируются.
<b>Параметры ПОРТА 3</b>	
Скорость порта	Устанавливается из ряда стандартных скоростей от 1200 до 38400 бод. Данный порт работает в полудуплексном режиме.
Межбайтовый таймаут	Время между байтами, используемое для определения границы кадра. Диапазон значений от 1 до 9000 мс
Таймаут приема	Время ожидания АМ-02 ответа от подключенного прибора учета. Диапазон значений от 1 до 9000 мс
Асинхронный режим	См. асинхронный режим ПОРТА 2
<b>Дополнительные настройки</b>	
Версия ПО	Расшифровка версии ПО и модификации АМ-02 в виде ASCII строки
Входы и выходы	Настройки входов и выходов АМ-02 после включения питания. В процессе работы сигналы на выходах могут быть изменены.
Сигнал на выходе 1	Наличие сигнала на выходе 1 (см. Приложение В)
Сигнал на выходе 2	Наличие сигнала на выходе 2 (см. Приложение В)
Асинхронный режим входов 1 и 2	В этом режиме АМ-02 формирует пакет ответа на ПК (модем) при изменении состояния на входах. Этот режим позволяет автоматически контролировать смену состояний сигналов на входах. Кроме того, состояние входов всегда можно запросить с помощью команды в рабочем режиме.
<b>Реакция на установленные соединения</b>	
Реакция входа 1, Реакция входа 2	Условие, при котором будет возникать событие, зависит от типа реакции (см. таблицу 6.2)
Входящий звонок	Событие наступает, если поступил входящий звонок, причем, если произошло входящее соединение – событие не возникает. Для возникновения события вызов должен быть в момент, когда расписание захвата АМ-02 не допустит установления входящего соединения, либо количество гудков вызова, должно быть меньше, чем необходимо для установления входящего соединения.
<b>Автосброс модема</b>	
Интервал сторожевого таймера	Интервал времени, по истечении которого будет сформирован сигнал СБРОС. Автоматически сбрасывается при успешном Интернет или модемном соединении, а также в процессе обмена данными. Диапазон значений от 0 до 65565 мин
Выход сброса	Выбор выхода, на котором будет сформирован сигнал СБРОС. Выбранный выход не будет доступен для управления с помощью команд управления

Таблица 6.2

Тип реакции	Описание
Нет реакции	Событие не возникает при любом сигнале на входе
При наличии сигнала	Событие возникает постоянно, если есть сигнал на входе
При отсутствии сигнала	Событие возникает постоянно, если нет сигнала на входе
При потере сигнала	Событие возникает одновременно, если сигнал пропал на входе
При появлении сигнала	Событие возникает одновременно, если сигнал появился на входе

## 7 ПОРЯДОК РАБОТЫ

7.1 Подключить АМ-02 к модему при помощи нуль-модемного кабеля и прибору, с которого в дальнейшем будет производиться считывание данных. Примеры подключения приборов через различные интерфейсы приведены в Приложении В. Подать питание на АМ-02. При включении питания должен загореться светодиод «ПИТАНИЕ» и моргнуть светодиод «РЕЖИМ» что свидетельствует об успешной инициализации модема. При использовании функции АВТОСБРОС МОДЕМА подключить модуль сброса RES-0X.X к модему и блоку питания как показано в Приложении Б. Задать интервал сторожевого таймера и выбрать выход АМ-02, на котором будет сформирован сигнал СБРОС, как указано в п.6.4.1. Подключить провода модуля сброса RES-0X.X к выбранному выходу АМ-02 (см. Приложение Б), после чего включить питание модема.

7.2 Для связи по каналу GPRS. Запустить ПО «GPRS сервер» на компьютере, который подключен к Интернету. В зависимости от настроек АМ-02 дожидаться или сгенерировать событие, при котором АМ-02 начнет подключение к Интернету. При подключении к Интернету будет загораться светодиод «РЕЖИМ». При успешном подключении, АМ-02 регистрируется на GPRS сервере, о чем можно узнать, просмотрев список устройств на сервере. При успешной регистрации на сервере на АМ-02 загорится светодиод «СВЯЗЬ», что будет означать - АМ-02 готов к обмену. Выполнить считывание данных с прибора с помощью ПО «Менеджер данных» или «Конфигуратор приборов».

7.3 Для связи по аналоговому или CSD каналу. Звонок на АМ-02 должен быть выполнен во время настроенного интервала захвата. Запустить ПО «Менеджер данных» или «Конфигуратор приборов». Выполнить считывание данных с прибора. После соединения по модему загорится светодиод «СВЯЗЬ», что будет означать - АМ-02 готов к обмену. При обмене светодиод «РЕЖИМ» загорается когда АМ-02 выполняет очередную команду, посланную компьютером диспетчера.

## 8 ТЕХНИЧЕСКОЕ ОБСЛУЖИВАНИЕ

8.1 Техническое обслуживание АМ-02 должно проводиться персоналом, изучившим настоящее руководство по эксплуатации.

8.2 Техническое обслуживание проводится с целью обеспечения рабочих технических характеристик и включает в себя следующие виды работ:

- внешний осмотр во время эксплуатации;
- ремонт при возникновении неисправностей;
- контроль напряжения питания.

8.3 При внешнем осмотре, который рекомендуется проводить по мере необходимости,

8.4 проверяется отсутствие механических повреждений и сохранность соединительных линий.

8.5 Ремонт АМ-02 при возникновении неисправностей допускается производить только представителями предприятия-изготовителя или организацией, имеющей на это право.

Обо всех ремонтах должна быть сделана отметка в руководстве с указанием даты, причины выхода из строя и характере произведенного ремонта.

## 9 ВОЗМОЖНЫЕ НЕИСПРАВНОСТИ И СПОСОБЫ ИХ УСТРАНЕНИЯ

9.1 Возможные неисправности АМ-02 и способы их устранения приведены в таблице 9.1.

Таблица 9.1

Внешнее проявление неисправности	Вероятная причина	Методы устранения
Ни один из светодиодов не включается	Отсутствие питания	Проверить поступление напряжения с блока питания
После включения питания светодиод «РЕЖИМ» не выключается	Контрольная сумма настроек не совпала	С помощью программы «Конфигуратор приборов» заново проинициализировать устройство
При подключении модема светодиод «РЕЖИМ» постоянно мигает	Модем не выдает подтверждение на его инициализацию	Необходимо проверить с помощью программы «Конфигуратор приборов» правильность строки инициализации для подключенного типа модема
При подключении модема светодиод «РЕЖИМ» не мигает	Модем не выставляет необходимые служебные сигналы для начала работы	Проверить исправность модема и сбросить настройки на заводские с помощью утилиты «Конфигуратор модема»
При подключенном модеме и входящем звонке модем не занимает линию	Неправильно установлено время захвата и освобождения линии, либо неправильно установлено внутреннее время	Необходимо с помощью программы «Конфигуратор приборов» проверить правильность установки внутреннего времени, а также времени захвата линии

## 10 ТРАНСПОРТИРОВАНИЕ И ХРАНЕНИЕ

10.1 Хранение АМ-02 в транспортной таре должно осуществляться в складских помещениях при отсутствии в них пыли, паров кислот, щелочей и агрессивных газов в соответствии с условиями хранения 1 по ГОСТ 15150.

10.2 Транспортирование изделия может осуществляться всеми видами транспорта, в том числе и воздушным в герметизированных отсеках.

10.3 Предельные условия транспортирования:

- транспортная тряска с ускорением 30 м/с<sup>2</sup> при частоте ударов от 80 до 120 в минуту;
- температура окружающего воздуха от -25°С до +50°С;
- относительная влажность до 95% при температуре 35°С.

10.4 Во время транспортирования изделие в транспортной таре не должно подвергаться резким ударам и прямому воздействию осадков и пыли.

## 11 КОМПЛЕКТ ПОСТАВКИ

Комплект поставки изделия приведен в таблице 11.1

Таблица 11.1

Наименование	Кол-во	Примечание
Адаптер модема АМ-02	1 шт.	В соответствии с заказом
Кабель – нуль-модемный	1 шт.	
Блок питания =12 В, не менее 0,45 А	1 шт.	По отдельному заказу
Интерфейс RS-485 или СИ АВ	1 шт.	По отдельному заказу
Модуль сброса RES-0X.X	1 шт.	По отдельному заказу
Руководство по эксплуатации ППБ.408841.011 РЭ	1 экз.	

Программное обеспечение ПО «Конфигуратор приборов» или ПО «Менеджер данных» - см. <http://www.prompribor-kaluga.ru/catalogue/software/>

## 12 ГАРАНТИЙНЫЕ ОБЯЗАТЕЛЬСТВА

12.1 Предприятие-изготовитель гарантирует в течение 24 месяцев с даты отгрузки безвозмездную замену или ремонт вышедшего из строя изделия при условии соблюдения потребителем правил монтажа, эксплуатации, транспортирования и хранения, оговоренных в данном РЭ при наличии акта неисправности РЭ с отметкой о приемке.

12.2 Средний срок службы изделия - 10 лет.

12.3 При отказе в работе или неисправности преобразователя в период гарантийного срока эксплуатации необходимо составить акт неисправности. В акте указать заводской номер изделия и характер неисправности. Акт направить предприятию - изготовителю по адресу:

248016, г. Калуга, ул. Складская, 4, АО НПО «Промприбор»,

[http:// www.prompribor-kaluga.ru](http://www.prompribor-kaluga.ru); e-mail: [mail@prompribor-kaluga.ru](mailto:mail@prompribor-kaluga.ru)

Сервис: тел./факс (4842) 55-07-17, [service@prompribor-kaluga.ru](mailto:service@prompribor-kaluga.ru)

## 13 СВЕДЕНИЯ ОБ УПАКОВЫВАНИИ

Адаптер модема АМ-02 заводской № \_\_\_\_\_ упакован АО НПО «Промприбор» согласно требованиям, предусмотренными в технической документации ППБ.408841.011.

\_\_\_\_\_

должность

\_\_\_\_\_

личная подпись

\_\_\_\_\_

расшифровка подписи

\_\_\_\_\_

дата

## 14 СВИДЕТЕЛЬСТВО О ПРИЕМКЕ

Адаптер модема АМ-02 заводской № \_\_\_\_\_ соответствует технической документации ППБ.408841.011 и признан годным к эксплуатации.

М.П.

ОТК

\_\_\_\_\_

(подпись, ФИО или клеймо)

\_\_\_\_\_

число, месяц, год

15 РЕМОНТ

15.1 Краткие сведения о произведенном ремонте

Адаптер модема АМ-02 заводской № \_\_\_\_\_

Год выпуска \_\_\_\_\_

Причина поступления в ремонт \_\_\_\_\_

\_\_\_\_\_

Сведения о произведенном ремонте

\_\_\_\_\_

15.2 Свидетельство о приемке и гарантии

Адаптер модема АМ-02 заводской № \_\_\_\_\_

соответствует технической документации ППБ.408841.011 и признан годным для эксплуатации

ОТК

М.П.

\_\_\_\_\_

(подпись, ФИО или клеймо)

\_\_\_\_\_

число, месяц, год

Гарантийный срок эксплуатации \_\_\_\_\_.

Исполнитель ремонта гарантирует соответствие изделия требованиям действующей технической документации при соблюдении потребителем требований эксплуатационной документации.

Начальник отдела сервисного обслуживания

МП

\_\_\_\_\_

Подпись

\_\_\_\_\_

ФИО

\_\_\_\_\_

Дата

**Приложение А**

**Габаритные и присоединительные размеры АМ – 02**

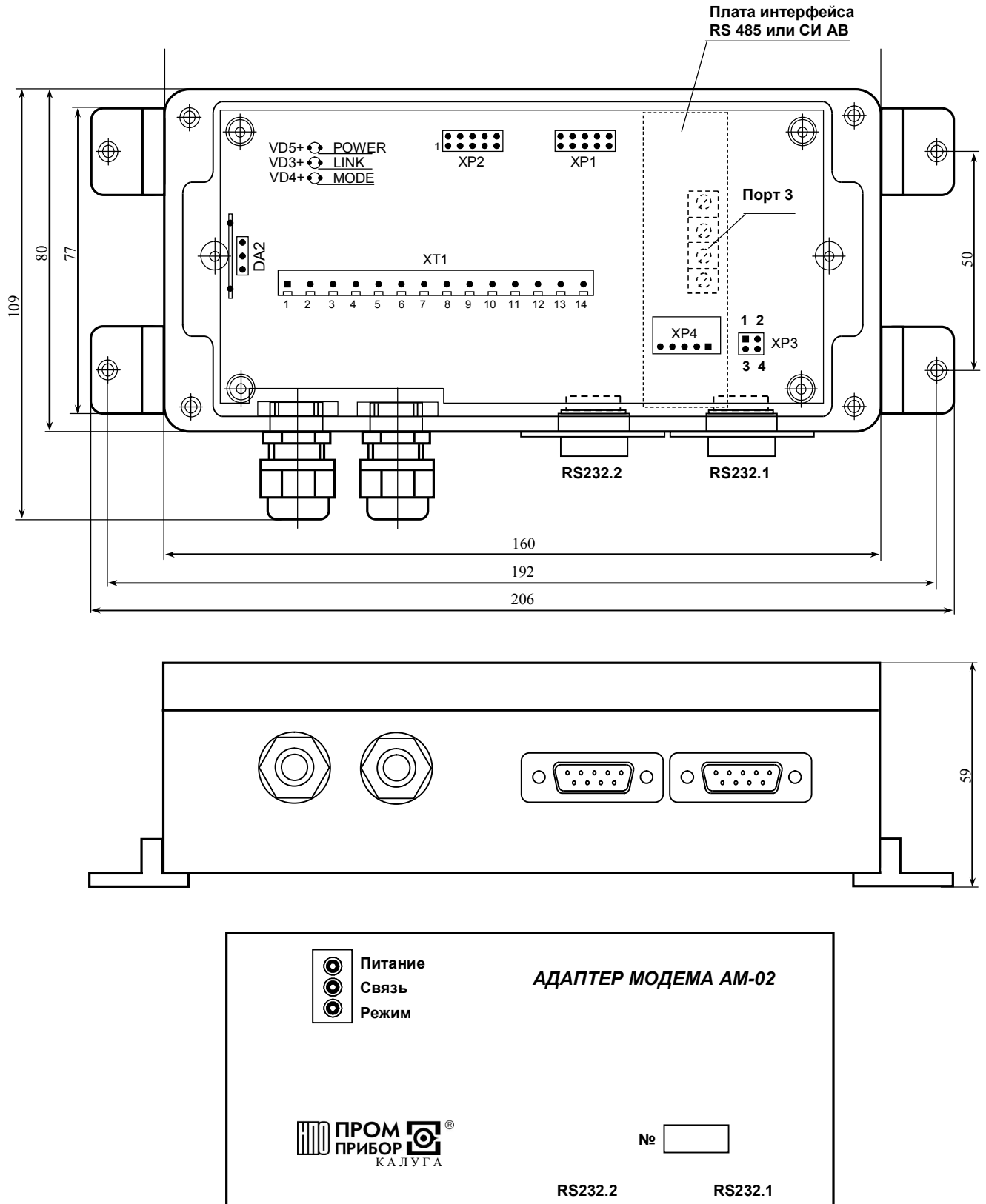


Рисунок А.1

### Приложение Б

Схема организации дискретных входов

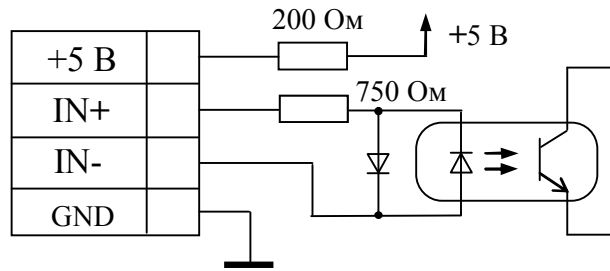
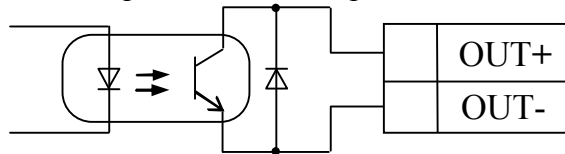


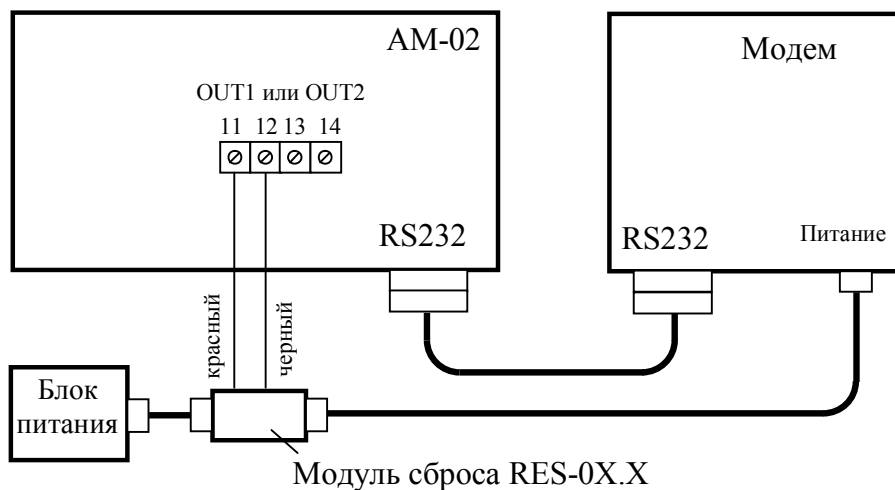
Схема организации дискретных выходов



Нумерация контактов и наименование цепей клеммной колодки АМ-02

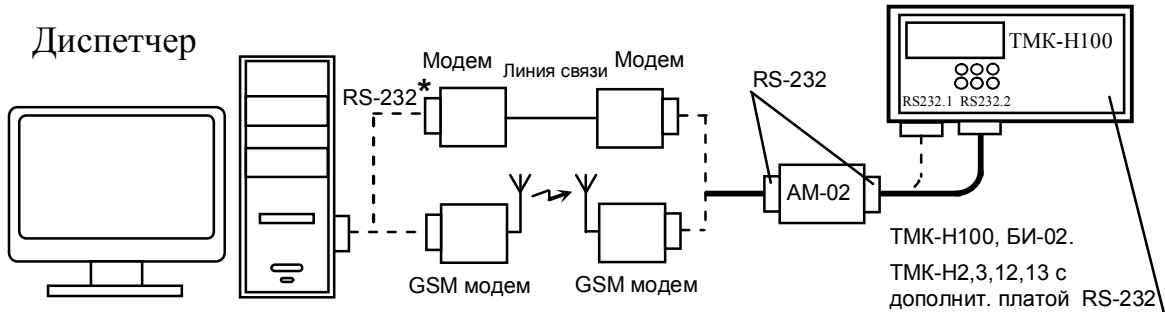
Конт	Цепь	Назначение
1	+12 В	Питание
2	GND	
3	+5 В	Вход 1
4	IN1+	
5	IN1-	
6	GND	Вход 2
7	+5 В	
8	IN2+	
9	IN2-	Выход 1
10	GND	
11	OUT 1+	
12	OUT 1-	Выход 2
13	OUT 2+	
14	OUT 2-	

Подключение АМ-02 к модему и блоку питания с использованием модуля сброса

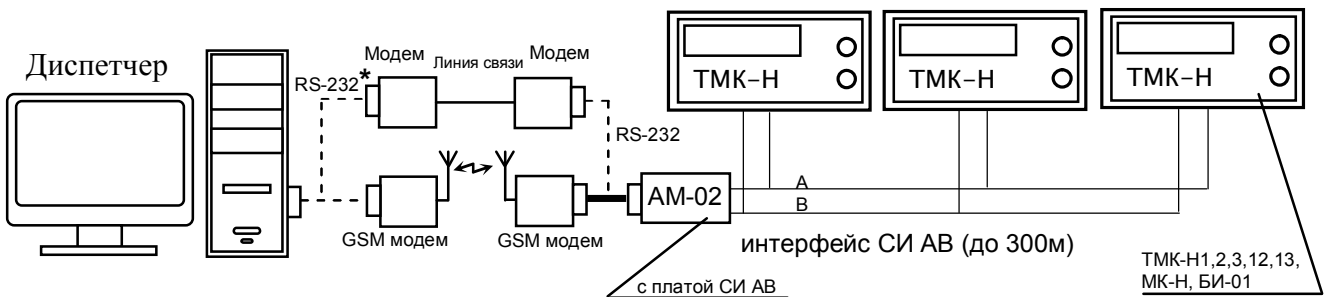


**Приложение В**  
**Схемы подключения**

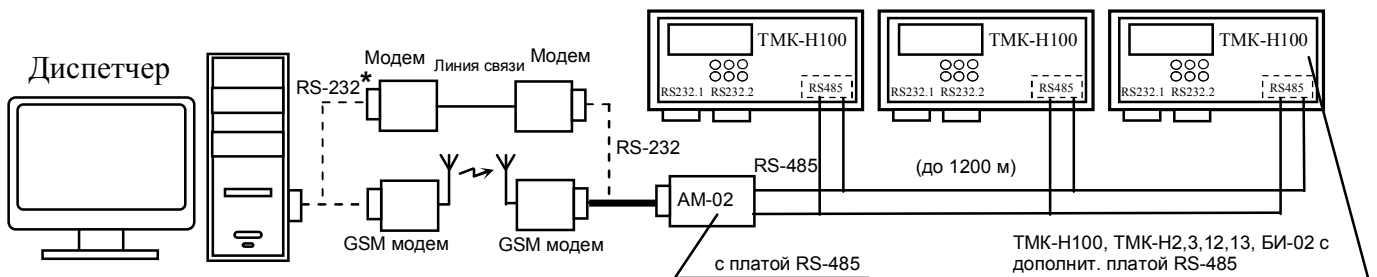
**Подключение прибора к диспетчерскому пункту с использованием AM-02 по интерфейсу RS 232 через проводную или беспроводную линии связи**



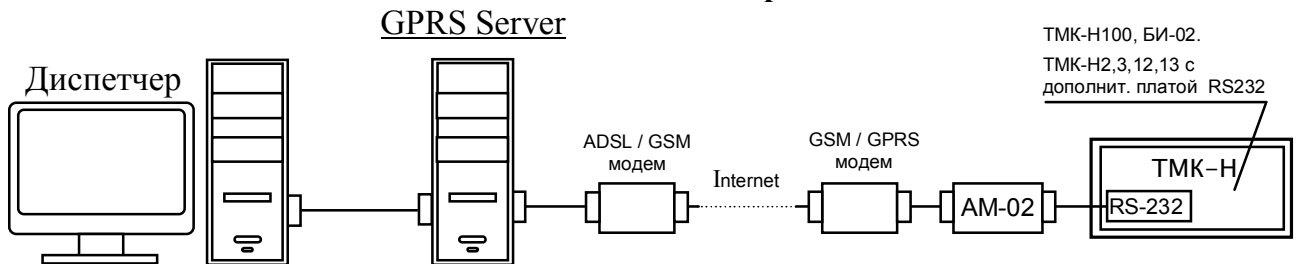
**Подключение сети из приборов к диспетчерскому пункту с использованием AM-02 по интерфейсу СИ А/В через проводную или беспроводную линии связи**



**Подключение сети из приборов к диспетчерскому пункту с использованием AM-02 по интерфейсу RS485 через проводную или беспроводную линии связи**



**Подключение прибора к диспетчерскому пункту по интерфейсу RS 232 через AM-02 GPRS модем и Интернет**



\*- подключение к ПК через интерфейс RS-232 (COM-порт) или через интерфейс USB (USB-порт)